

MB2405 BLDC Driver Manual

日期: 2012.06.13

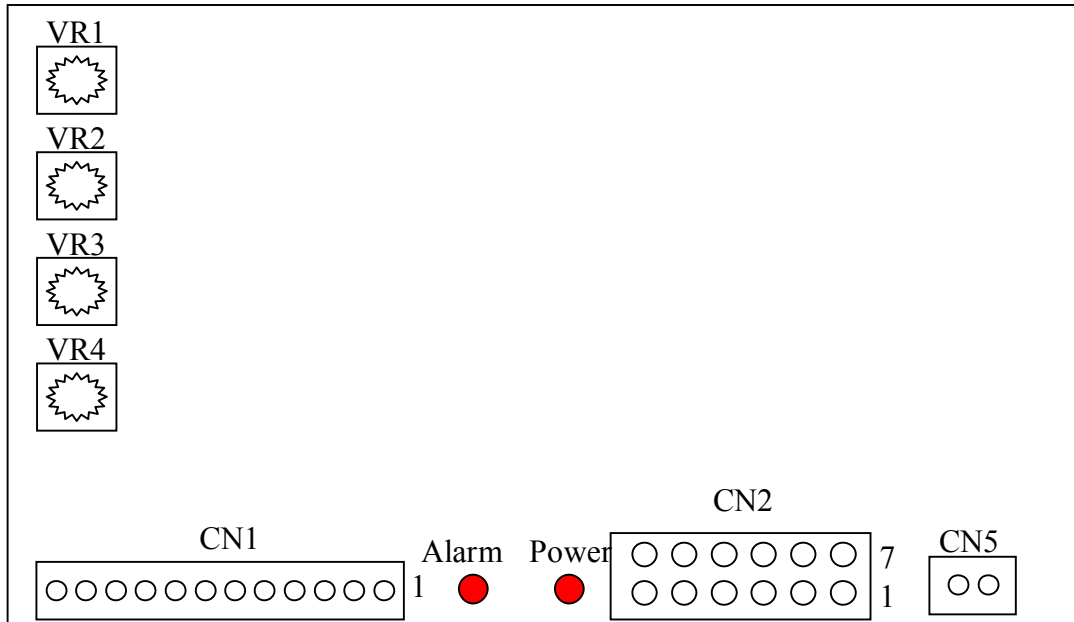
目錄

1. 規格及 接線定義:	1
2. 警報燈號 (Alarm) 顯示.....	5
3. 尺寸圖.....	5



1. 規格 及 接線定義：

輸入電源：DC24V ±10% / 最大輸出電流 5 A (RMS)

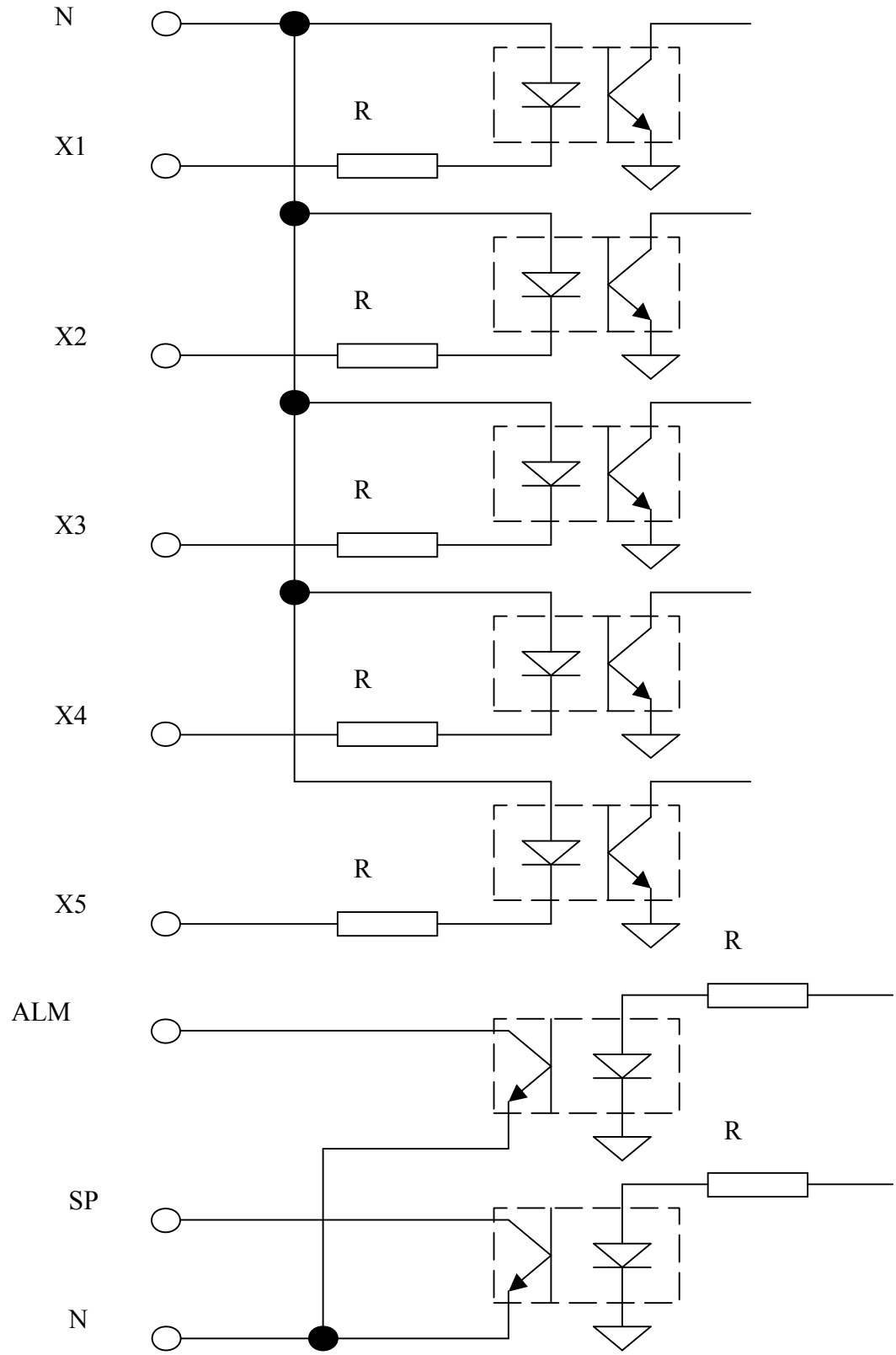


CN5:DC24V±10%

CN1 接點說明及定義

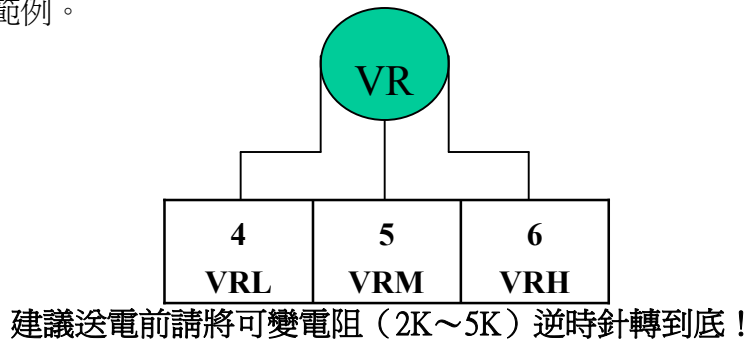
PIN	符號	說明
1	ALM	警報輸出
2	SP	轉速脈波輸出，每轉脈波數 = 極數 / 2 * 3
3	N	外部 0V 電源 (與 CN5 的 0V 相通)
4	VRL	外部轉速信號接地
5	VRM	外部轉速信號輸入，0 ~ 5V
6	VRH	5 V 輸出，有串聯 470 歐姆電阻
7	X1	外部輸入 1 (異常警報清除，ON 時會將異常警示清除)
8	X2	外部輸入 2 (轉速命令切換，ON 時表示使用內部速度) 內部速度：由驅動器側邊的 Speed 旋鈕 (VR1) 來控制轉速。 外部速度：由 CN1 的 <u>VRL</u> 及 <u>VRM</u> 的輸入電壓來控制轉速。
9	X3	外部輸入 3 (CW/CCW 控制，ON : CW)；當運轉中切換此信號時，馬達不會經由加減速的過程，會立即反轉。
10	X4	外部輸入 4 (煞車命令輸入，OFF : 瞬間停止)；此點為 B 接點，當正常運轉時此點須導通，可當做緊急停止使用。
11	X5	外部輸入 5 (啟動/停止控制)此信號 ON 時，馬達會以 ACC 旋鈕 (VR2) 所設定的加速時間來達到所設定的轉速；OFF 時，馬達會以 DEC 旋鈕 (VR3) 所設定的減速時間停止馬達。
12	NC	未使用 (請勿做任何接線)

CN1 I/O 電路示意圖

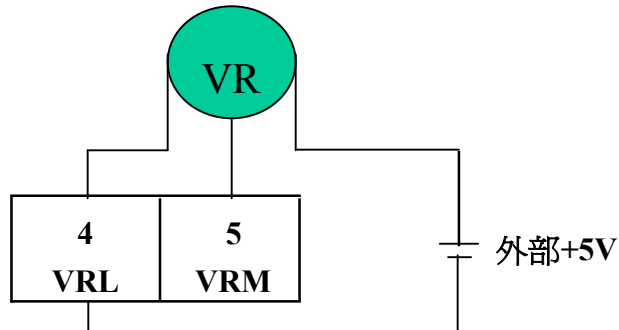


範例一：

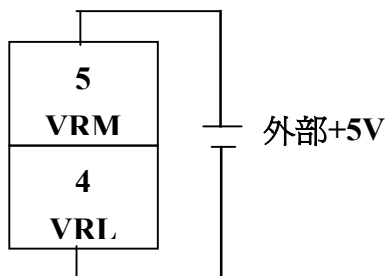
使用外部速度 (X2 OFF) + 可變電阻 (VR) 並使用 內部 提供的+5V 電壓 來控制時的接線範例。

**範例二：**

使用外部速度 (X2 OFF) + 可變電阻 (VR) 但使用 外部 提供的+5V 電壓 來控制時的接線範例。

**範例三：**

使用外部速度 (X2 OFF) 使用 外部 提供的+5V 電壓 來控制時的接線範例。



CN2 :馬達輸出 , HALL SENSOR 輸入

PIN	符號	說 明
1	U	馬達線圈
2	+	外部 24V 電源 } 與 CN5 相通 外部 0V 電源
3	-	
4	NC	未使用 (請勿做任何接線)
5	0V	5V HALL SENSOR 電源輸出
6	5V	
7	V	馬達線圈
8	W	馬達線圈
9	NC	未使用 (請勿做任何接線)
10	HA	HALL SENSOR 信號輸入
11	HB	
12	HC	

馬達線色與中繼線線色對照

CN2 PIN 號	符號	說 明	馬達端 線色		中繼線 線色	備註
6	5V	HALL SENSOR 5V 電源	黃	橙	黃白	
5	0V		綠	黑	黃	
1	U	馬達線圈	藍	藍	黑	
7	V		紫	白	紅	
8	W		灰	棕	紫/紫白	紫與紫白短路後 與棕 (or 灰) 連接
10	HA	HALL SENSOR 信號	棕	黃	藍	
11	HB		紅	灰	藍白	
12	HC		橙	綠	綠	

內部可變電阻

VR1 : 內部轉速命令調整

VR2 : 加速調整 (0.2~10sec)

VR3 : 減速調整 (0.2~10sec)

VR4 : 扭力限制調整

2. 警報燈號 (Alarm) 顯示

燈號顯示	內容	備註
閃 1 下	Hall Sensor Error	
閃 2 下	PWM Output Timeout	
閃 3 下	IPM Error	

3. 尺寸圖

